

## PLANET IPOE-162S



Cena celkem:	<b>2 439 Kč</b>
	<b>(bez DPH: 2 015 Kč)</b>
Běžná cena:	<b>2 682 Kč</b>
Ušetříte:	<b>244 Kč</b>
Kód zboží:	NETPLA1114
Part No.:	IPOE-162S
Záruka:	60 měs.
Stav:	Nové zboží

## Popis

### PLANET IPOE-162S

Přmyslový napájecí konvertor po Ethernetovém kabelu standardu 802.3at (splitter, výstup 12V/24V SS). Pracuje i na Gigabitovém propojení 1000Base-T.

Krytí IP30, hliníková skříň, pracovní teplota -40 až 75 st. C, montáž na DIN lištu nebo přímo na zeď.

Průmyslový "Power over Ethernet splitter" IEEE 802.3at s maximální zatížitelností 25W pro napájení zařízení po ethernetu. Designovaný pro venkovní použití s kamerami PTZ nebo informačními kiosky. Splitter podle normy IEEE 802.3at disponuje zvýšenou zatížitelností, je tak ideálním pro aplikace kamerových systémů a VoIP telefonních sítí.

Napájení PoE lze realizovat i na gigabitovém ethernetu, podporuje IEEE 802.3 / 802.3u / 802.3ab, 10/100/1000Base-T. Výstupní napětí spliteru IPOE-162S lze volit DIP přepínačem 12V SS nebo 24V SS.

### ZÁKLADNÍ SPECIFIKACE

**Rozhraní:** 2 x RJ-45 10/100/1000 Mbps : 1 x Data input, 1 x Data + Power output, 1 x 4-pin DC napájecí výstup

**Celkový napájecí výkon:** do 25 W, IEEE 802.3at

**Napájení:** IEEE 802.3at 48-56V DC (zdroj není součástí balení)

**Provozní teplota:** -40 až 75°C

**Rozměry:** 135 x 87,8 x 32 mm

**Hmotnost:** 421 g

#### Průmyslové vlastnosti:

zařízení je odolné proti pádu (IEC-60068-2-32) z výšky 75 cm na všechny dopadové části

zařízení je odolné proti vibracím (IEC-60068-2-6)

zařízení je odolné proti přetížení krátkodobému zrychlení 50g, dlouhodobému 4g, (IEC-60068-2-27)  
elektrická bezpečnost dle CE EN-60950

#### EMC Elektronická kompatibilita (EMI):

ČSN EN 55032:2015+AC 2016 - Elektromagnetická kompatibilita multimediálních zařízení

#### EMC požadavky na odolnost (EMS) :

ČSN EN 55024 A1:2015 - Zařízení informační techniky

ČSN EN 55035:2017 - Elektromagnetická kompatibilita multimediálních zařízení

ČSN EN 61000-4-2:2008 - Elektrostatický výboj ESD

ČSN EN 61000-4-3 A2:2010 - Vyzařované vysokofrekvenční elektromagnetické pole

ČSN EN 61000-4-4:2012 - Rychlé elektrické přechodné jevy/skupiny impulzů EFT

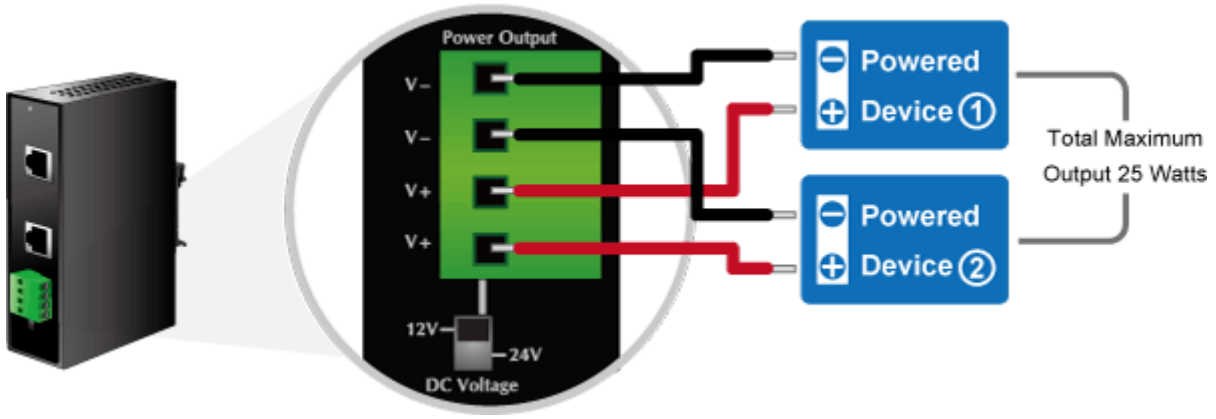
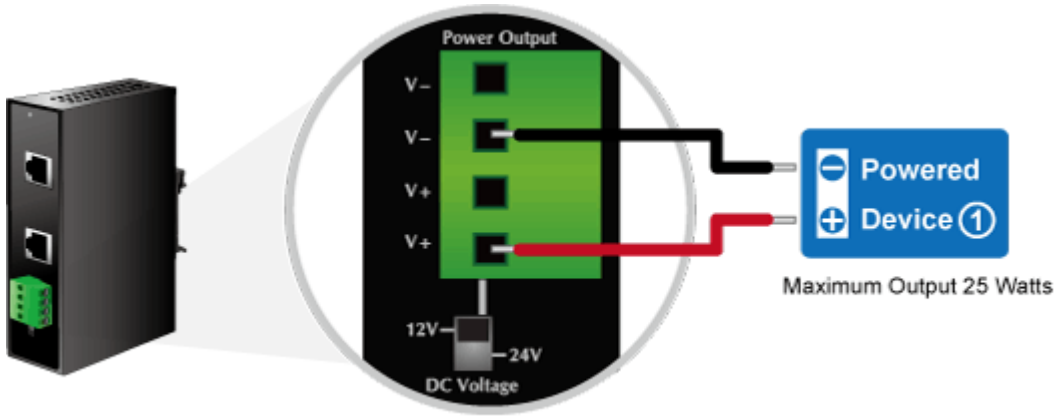
ČSN EN 61000-4-5:2014 - Rázový impuls a přepětí

ČSN EN 61000-4-6:2013 - Odolnost proti rušením šířeným vedením, indukovaným vysokofrekvenčními poli

ČSN EN 61000-4-8:2009 - Magnetické pole síťového kmitočtu

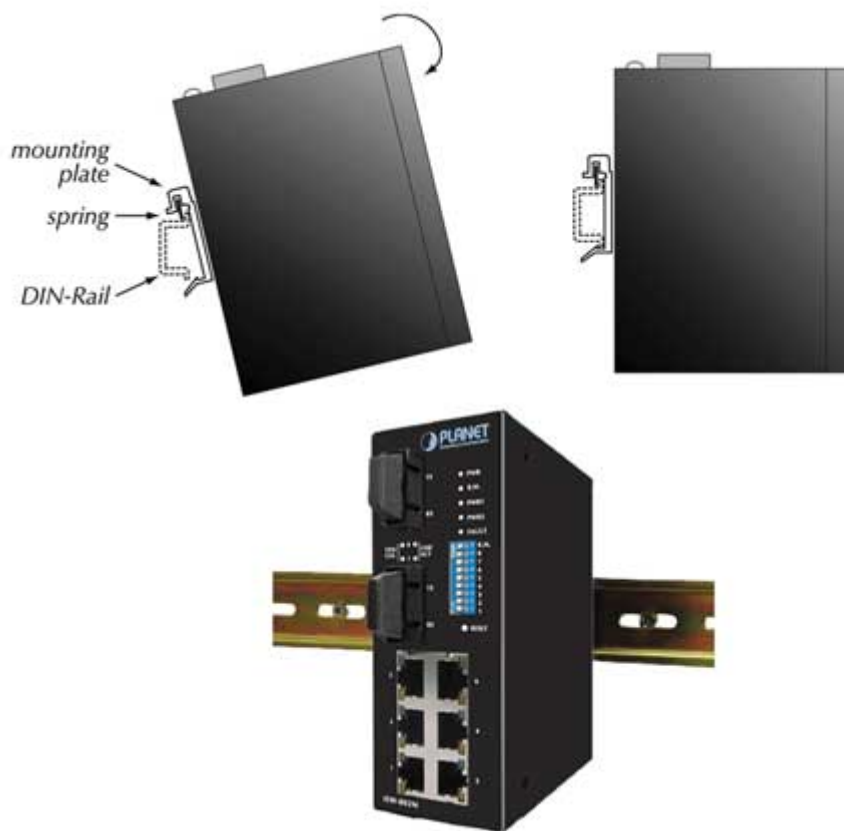
ČSN EN 61000-4-11:2004 - Krátkodobé poklesy napětí, krátká přerušení a pomalé změny napětí







Montáž na DIN lištu



---

### Montáž na zeď pomocí dodaného rámu



---

 [Info](#)

 [Aplikace a použití](#)

 [Manuál](#)

 [Ostatní download](#)