

PLANET XT-815A



Cena celkem:	3 353 Kč (bez DPH: 2 771 Kč)
Běžná cena:	3 688 Kč
Ušetříte:	335 Kč
Kód zboží:	NETPLA2579
Part No.:	XT-815A
Záruka:	26 měs.
Stav:	Nové zboží

Popis

PLANET XT-815A

2portový konvertor 10G/2,5G/1GBASE-X a 100BASE-FX SFP+ určený pro sítě vyžadující vysokorychlostní přenos po optické kabeláži. Model XT-815A je vhodný pro páteřní podnikové, nemocniční, univerzitní a telekomunikační infrastruktury a poskytuje robustní výkon a všestrannost pro širokou škálu aplikací.

XT-815A poskytuje širokou šířku pásma a výkonnou výpočetní kapacitu. Jeho dvě rozhraní SFP+ s optickými vlákny 10GBASE-X **podporují více rychlostí**, například 10GBASE-SR/LR, 2500BASE-X, 1000BASE-SX/LX a 100BASE-FX, aby si správce mohl vybrat vhodný transceiver SFP/SFP+ podle požadavků na vzdálenost nebo rychlost. Podporuje také flexibilní konverzi mezi vícemódovými a jednovláknovými vlákny, čímž **prodlužuje přenosové vzdálenosti od 300 metrů do 80 kilometrů** pomocí modulů SFP+ 10GBASE-SR nebo 10GBASE-LR.

Zařízení poskytuje vysoký výkon s **propustností 40 Gbps** a podporou **jumbo frames až 12K**, což umožňuje bezproblémové zpracování velkého datového provozu. Navíc tabulka adres **MAC 4K** a funkce **VLAN pass-through** zvyšují efektivitu správy sítě. Provozní teplota je **0 až 50 °C**.

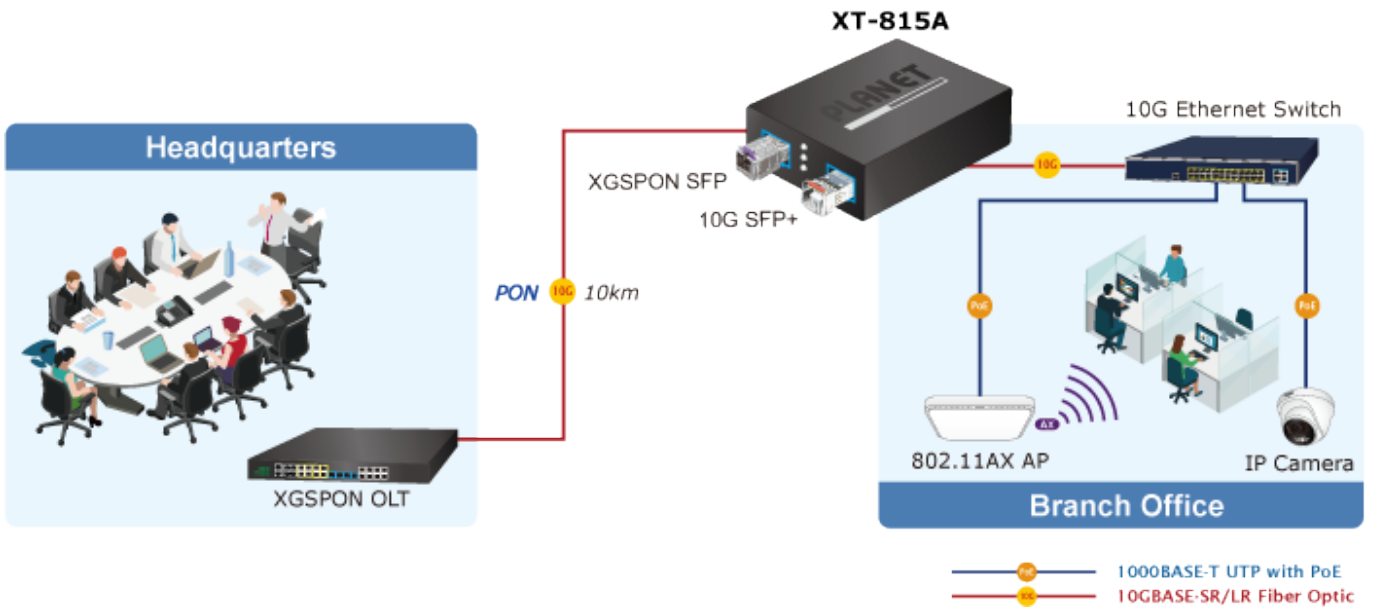
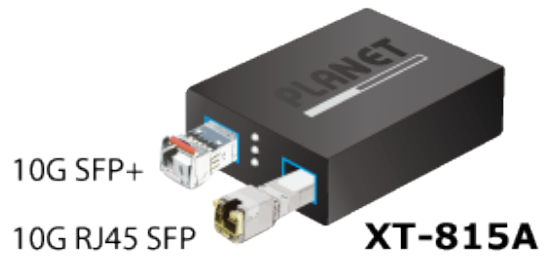
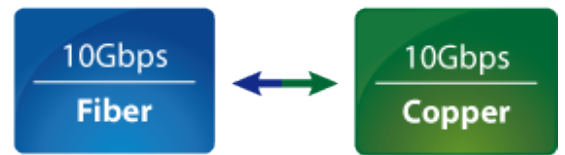
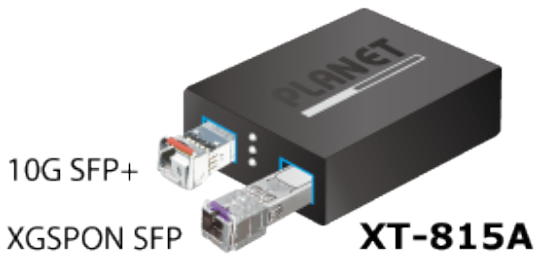
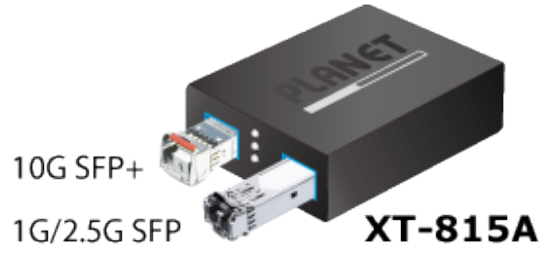
ZÁKLADNÍ SPECIFIKACE

Fyzické vlastnosti:

Porty: 2x SFP+ 10G/2,5G/1GBASE-X, 100BASE-FX
Technologie přepínání: Store-and-forward
Podpora přenosu: Jumbo Frame 12K
Propustnost: sběrnice 40 Gbps
Tabulka záznamů: 4K MAC adres
Provedení: volitelně montáž na stěnu nebo DIN lištu (držáky nejsou součástí balení)
Napájení: DC 5 V/ 2 A, externí napájecí adaptér (součástí balení)
Provozní teplota: 0 až 50 °C
Rozměry: 94 × 70,3 × 26,2 mm
Hmotnost: 195 g

L2 Funkce:

Priorizace provozu QoS: 8úrovňová priorita přepínání (802.1p)
Podpora VLAN: 802.1Q
Flow Control:
Half duplex: zpětný tlak eliminuje ztrátu paketů
Full duplex: podpora IEEE 802.3x pro efektivní řízení toku



Optional installation method



* The above pictures are for illustration only.

10Gbps Fiber Media Converter Application



